

F

Caractéristiques techniques

diafocus 1500 E – Réf. No. 8000
diafocus 1500 E-IR – Réf. No. 8003

Projecteur pour diapositives sous cadres 5 x 5 cm, utilisant les paniers standard, LKM et CS. Avec autofocus, lampe halogène 24 V/150 W protection automatique contre la surchauffe, objectif 2,8/90 mm MC, interchangeable. Télécommande à câble pour transport (diafocus 1500 E) ou télécommande infra-rouge à 2 canaux (diafocus 1500 E–IR), support individuel de diapositive. Branchement secteur 230 V, 50-60 Hz, 220 W. Fusible T 1,25 A Dimensions: 260 x 285 x 125 mm. Poids: env. 4,5 kg

Consignes de sécurité

- L'appareil est conçu pour la projection de diapositives petit format. Nous excluons formellement toute autre utilisation de l'appareil.
- Ne jamais boucher les buses de ventilation.
- Débranchez l'appareil avant de procéder à tous travaux d'entretien ou de maintenance.
- Débranchez l'appareil avant de remplacer la lampe.
- Cet appareil répond aux prescription de sécurité actuellement en vigueur. Les réparations ne doivent être effectuées que par des spécialistes.
- Quand vous remplacez la lampe, laissez-la refroidir ainsi que les pièces proche ce celle-ci avant d’y toucher.
- Ne faites fonctionner l'appareil qu'en utilisation surveillée.
- Cet appareil n'est pas destiné à l'utilisation par des personnes (incluant des enfants) avec des capacités physiques, sensorielles ou mentales réduites, ou le manque d'expérience et la connaissance, à moins que l'on ne leur ait donné la surveillance ou l'instruction concernant l'utilisation de l'appareil par une personne responsable de leur sécurité.

Mise en place

Poser le projecteur sur une surface plane.

Remarque: Comparez le voltage indiqué sur la plaquette signalétique ou sur le sélecteur de voltage avec le voltage de votre réseau avant de brancher l'appareil et d'allumer le projecteur par l'intermédiaire de l'interrupteur (1).
Le réglage en hauteur s'effectue à l'aide des pieds réglables (9).

Rangement de diapositives

Placer ensuite les dias non renversées latéralement, mais avec la tête en bas, dans le magasin.
Lors de l'utilisation du magasin LKM n'utiliser que des dias jusqu'à 2 mm d'épaisseur maximum.

Mise en place du magasin

Pousser de l'arrière le magasin de dias dans le rail du magasin, jusqu'à ce qu'on sente une résistance contre le passe-vues (4). Le magasin ne doit pas prendre l'encoche! Amener le curseur du passe-vues en position (a) lors de l'emploi de magasins universels; en position (b), lors de l'emploi de magasins LKM/CS, jusqu'à ce qu'on l'entende et le sente prendre l'encoche (fig. 1).

F

Transport des diapositives

- Par télécommande (7) – diafocus 1500 E (fig. 2)
- Par télécommande IR (12) – diafocus 1500 E-IR jusqu'à 7 metres en dirigeant sur le récepteur (11b). Boîtier de pile (12a) pour 2 x Mignon 1,5 V LR6 AA
- Manuellement – marche avant par le passe-vues (4)

Netteté de l'image

Régler la netteté de la première diapositive à la main à l'aide de la molette (8). Les corrections suivantes sont effectuées par le système automatique.

Quelques trucs pour la projection

- Support individuel de diapositive (5) pour insérer correctement les diapositives mal insérées. Le transport de diapositives n'est pas possible sans le support individuel de diapositive, ne le retirez pas près avoir démonté le passe-vues (4).
- Diapositives concrées est signalé acoustiquement. Pour éliminer la défaillance, éteignez l'appareil, remettez le panier en place et tirer le passe-vues (4) manuellement.
- Fusible défectueux peut être la cause du non-transport. Le fusible est situé sur la platine au-dessus de l'objectif. Faites-le remplacer uniquement par un technicien agréé.

Protecteur thermique automatique

Dans le cas où une trop grande chaleur se développe à l'intérieur du boîtier à lumière le protecteur thermique coupe automatiquement la lampe de projection et, après 1–2 min. la remet en marche tout seul.

Changement de lampe

Pousser en direction du rail du magasin le couvercle du boîtier de la lampe à l'endroit ou c'est rainé et l'enlever (fig. 3). Retirer la lampe. Introduire la nouvelle lampe avec son enveloppe protectrice dans la douille jusqu'à la butée; ensuite seulement retirer l'enveloppe protectrice.

Ne pas toucher l'ampoule avec les doigts, au cas où, la nettoyer avec un chiffon légèrement imbibé d'alcool à brûler.

Entretien du projecteur

De temps en temps, vous devriez dépoussiérer les pièces optiques et le boîtier de la lampe. Nettoyez les lentilles, le filtre anti-calorique et l'objectif avec un chiffon antistatique.

En cas de commandes de pièces de rechange, prière d'indiquer le numéro de fabrication de l'appareil.

Evacuation des appareils

L'étiquette avec le symbole d'une poubelle barrée signifie qu'il est interdit de jeter ce produit avec les déchets domestiques, afin d'éviter tout dommage à la santé ou à l'environnement.

E

Datos técnicos

diafocus 1500 E – Nº 8000
diafocus 1500 E-IR – Nº 8003

Proyector de diapositivas para marquitos de 5 x 5, para magazines LKM, CS y universales. Con autofoco, lámpara halógena 24 V/150 W, desconexión automática por sobrecalentamiento, objetivo MC 2.8/90 mm, intercambiable. Mando a distancia con cable para avance de diapositivas (diafocus 1500 E) o mando a distancia infrarojo 2 canales (diafocus 1500 E-IR), con portadiapositivas normal. Alimentación 230 V, 50-60 Hz, 220 W. Fusible T 1.25 A Dimensiones: 260 x 285 x 125 mm. Peso: aprox. 4,5 kg

Instrucciones de seguridad

- Esta unidad está diseñada exclusivamente para la proyección de diapositivas de 35 mm. El fabricante excluye expresamente cualquier otro uso.
- Asegúrese siempre de comprobar que las rejillas de ventilación no están obstruidas.
- Antes de llevar a cabo cualquier tipo de reparación o mantenimiento, desconecte siempre el cable de alimentación de la toma de corriente.
- Antes de cambiar la lámpara, desconecte siempre el cable de alimentacion de la toma de corriente.
- Este proyector cumple la normas vigentes de seguridad. Las reparaciones deberán ser realizadas únicamente por un técnico especializado.
- Cuando sea necesario sustituir la lámpara, dejar que la unidad se enfrie antes de tocar la lámpara y los componentes próximos.
- Esta unidad no debe dejarse desatendida en funcionamiento.
- Este aparato no ha sido diseñado para la utilización de niños o personas con alguna discapacidad física, sensorial o mental, o con falta de experiencia y conocimiento, a menos que estén bajo la supervisión de una persona responsable de su seguridad, o hayan recibido instrucciones para su uso.

Emplazamiento

El proyector se debe colocar sobre una base plana.

Nota importante: Comprobar que el selector de tensión coincida con el valor utilizado en su zona geográfica antes de encender el proyector con el interruptor de encendido (1).

La regulación de altura se realiza a través de las patas ajustables (9).

Ordenar las diapositivas

Colocar las diapositivas en el cargador, con la imagen hacia abajo y con la cara correcta hacia Usted.

Importante: Cuando se use un cargador del tipo LKM utilizar solamente diapositivas de un espesor maximo de 2,0 mm.

Colocar el almacén

Colocar el cargador de diapositivas en las guías del proyector de atrás hacia adelante hasta alcanzar el brazo de transporte de las diapositivas. Este brazo tiene una pequeña palanca que debe colocarse hacia arriba (posición b) cuando se utilice un cargador de tipo CS o LKM, o hacia abajo (posición a) cuando se utilicen cargadores universales (fig. 1).

E

Transporte de diapositivas

- Por mando a distancia extrayendo (7) – diafocus 1500 E (fig. 2)
- Via el control remote IR (12) – diafocus 1500 E-IR desde una distancia de hasta 7 metros, basta con dirigir hacia la unidad de recepción (11b). Compartimento de las pilas (12a) para 2 Mignon 1,5 V LR6 AA
- A mano – adelante en la corredera de diapos (4)

Enfoque

Ajuste la resolución de las primeras diapositivas manualmente por medio de la ruedecilla (8). Las correcciones posteriores se realizan automáticamente.

Consejos útiles

- Portadiapositivas (5) para colocar correctamente diapositivas en posición incorrecta. No es posible realizar el arrastre de diapositivas si el portadiapositivas no está colocado en su lugar. No debe extraerse si el brazo de arrastre está hacia fuera.
- Diapositivas atascadas una señal acústica. Apagar la unidad, corregir la posición del magazine y sacar hacia fuera el brazo de arrastre.
- Fusible defectuoso puede ser el razon que el transporte no funciona. El fusible se encuentra situado en el panel pc encima del objetivo. Un fusible defectuoso sólo puede ser sustituido por técnicos autorizados.

Protección automática contra sobrecalentamiento

En caso de una generación excesiva de calor en la caja de la lámpara, la protección contra sobrecalentamiento desconecta automáticamente la lámpara de proyección y transcurridos 1 o 2 minutos la conecta de nuevo. Verifique si las aberturas de ventilación (6) ylibre acceso.

Cambio de la lámpara

Desplazar el cubre lámpara por la rendija en dirección del canal del chasis y retirarla (fig. 3). Quitar la lámpara. Enchufar la nueva lámpara con la envoltura protectora hasta el tope en el portalámparas, solo despúes quitar la envoltura protectora.

La ampolla de vidrio de la lámpara no se debe tocar con los dedos, dado caso limpiar con un paño humedecido en alcohol.

Mantenimiento

De vez en cuando, limpiar los elementos ópticos y el alojamiento de la lámpara. Limpiar sencillamente los lentes, el filtro calorifugo y el objetivo con un pano antiestático.

Indique el número de fabricación del aparato en todos los pedidos de repuestos.

Directiva de reciclaje

Al final de la vida útil de este producto le rogamos lo disponga en un punto de recogida para reciclaje situado en su país.

8000/8003 D/GB/F/E 1008 10 2 3.0 / 843 692 Änderungen vorbehalten Printed in Germany

D

GB

F

E

Diaprojektoren

Slide projectors

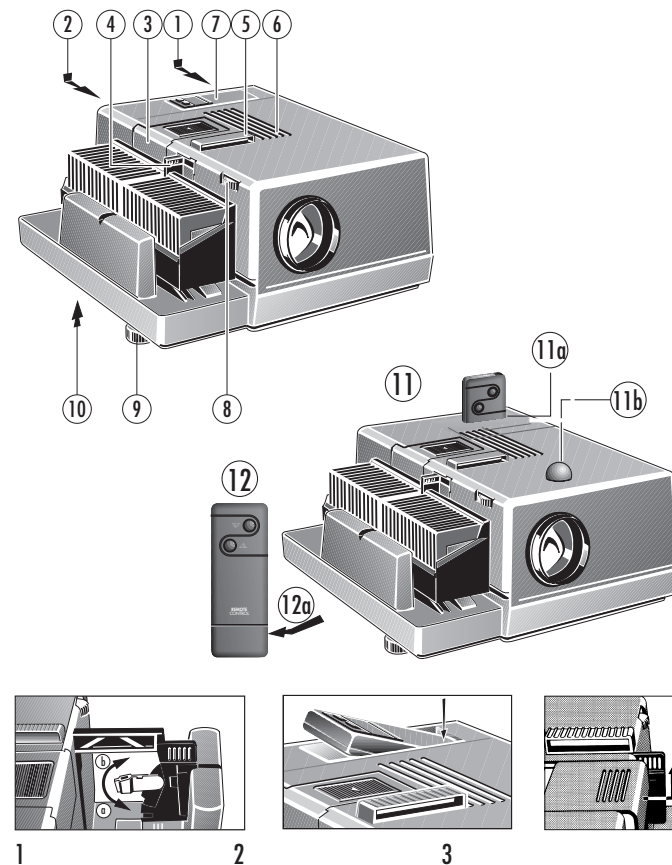
Projecteurs pour diapositives

Projectores de diapositivas

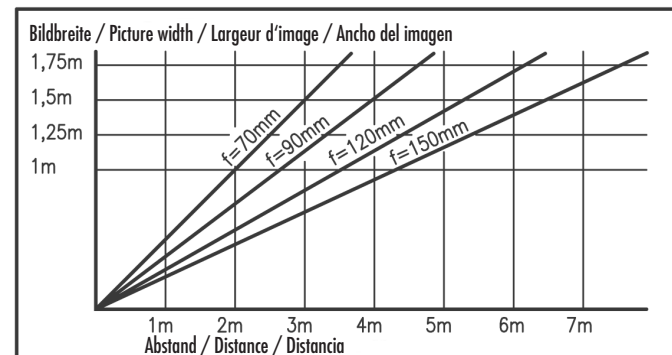


diafocus 1500 E
diafocus 1500 E-IR

Geräteübersicht / Legend / Vue d'ensemble de l'appareil / Vista general del aparato



Bildgrößentabelle / Picture size chart / Tabelle de dimensions de l'image / Tabla de tamaños de imagen



D

Technische Daten

diafocus 1500 E – Nr. 8000
diafocus 1500 E-IR – Nr. 8003

Projektor für Dias in Rähmchen 5 x 5 cm, für Gemeinschaftsmagazin, LKM- und CS-Magazin. Mit Autofocus, Halogenlampe 24 V/150 W, automatischem Überhitzungsschutz, Objektiv 2,8/90 mm MC, wechselbar. Kabelfernbedienung für Transport (diafocus 1500 E) oder 2-Kanal Infrarot-Fernbedienung (diafocus 1500 E-IR), Einzeldiahalter. Netzanschluss 230 V, 50-60 Hz, 220 W. Sicherung T 1,25 A. Maße: 260 x 285 x 125 mm. Gewicht: ca. 4,5 kg

Sicherheitshinweise

- Das Gerät ist für die Projektion von Kleinbild-Dias bestimmt. Jede andere Verwendung schließen wir ausdrücklich aus.
- Lüftungsöffnungen freihalten.
- Vor allen Pflege- und Wartungsarbeiten zuerst Netzstecker ziehen.
- Vor dem Lampenwechsel Netzstecker ziehen.
- Das Gerät entspricht den vorgeschriebenen Sicherheitsbestimmungen. Reparaturen dürfen nur von Fachkräften durchgeführt werden.
- Zum Lampenwechsel Gerät abkühlen lassen, bevor Lampe und umgebende Teile berührt werden.
- Wenn die Anschlussleitung dieses Gerätes beschädigt wird, muss sie durch den Hersteller oder seinen Kundendienst oder eine ähnliche qualifizierte Person ersetzt werden, um Gefährdungen zu vermeiden.
- Dieses Gerät nur für den beaufsichtigten Betrieb verwenden.
- Dieses Gerät ist nicht dafür bestimmt, durch Personen (einschließlich Kinder) mit eingeschränkten physischen, sensorischen oder geistigen Fähigkeiten oder mangels Erfahrung und/oder mangels Wissen benutzt zu werden, es sei denn, sie werden durch eine für ihre Sicherheit zuständige Person beaufsichtigt oder erhielten von ihr Anweisungen, wie das Gerät zu benutzen ist.

Aufstellen

Projektor auf eine gerade und feste Unterlage stellen.
Hinweis: Vergleichen Sie den Anschlußwert auf dem Typenschild bzw. auf dem Spannungswähler mit dem Ihres Ortsnetzes bevor Sie die Netzverbindung herstellen und den Projektor über Schalter (1) einschalten.

Die Höhenregulierung erfolgt über die verstellbaren Füße (9).

Dias einordnen

Dias seitenrichtig, jedoch auf dem Kopf stehend, in das Magazin einsortieren.
Hinweis: Bei Verwendung des LKM-Magazins nur Dias bis max. 2 mm Stärke verwenden.

Magazin einsetzen

Diamagazin von der Rückseite aus in die Magazinbahn schieben, bis zum spürbaren Widerstand gegen den Diaschieber (4). Das Magazin darf nicht einrasten. Clip am Diaschieber bei Einsatz des Gemeinschaftsmagazins in Stellung (a), bei LKM-/CS-Magazin in Stellung (b) bringen (Abb. 1).

D

Diatransport

1. Über abnehmbare Kabelfernbedienung (7) – diafocus 1500 E (Abb. 2)
2. Über IR-Fernbedienung (12) – diafocus 1500 E-IR aus 5-7 m Entfernung, dabei auf Empfangsdiode (11b) zielen. Batteriefach (12a) für 2 x Mignon 1,5 V LR6 AA
3. Vorwärts – manuell am Diaschieber (4)

Bildscharfe

Die Bildscharfe des ersten Dias manuell über Rändelrad (8) einstellen. Weitere Korrekturen übernimmt die Automatik.

Tipps zur Projektion

- Einzeldiahalter (5) – zur Richtigstellung verkehrt eingesetzter Dia. Ohne Einzeldiahalter ist der Diatransport nicht möglich – bei herausgezogenem Diaschieber (4) darf er nicht entnommen werden.
- Klemmen von Dias wird akustisch angezeigt. Zur Behebung Gerät ausschalten, Magazin richtigstellen und Diaschieber (4) herausziehen.
- Sicherheitsdefekt kann vorliegen, wenn kein Transport ausgelöst werden kann. Die Sicherung sitzt auf der Platine über dem Objektiv. Wechsel nur von einem Elektro-Fachmann durchführen lassen.

Automatischer Überhitzungsschutz

Bei zu hoher Wärmeentwicklung im Lampenhaus schaltet der Überhitzungsschutz die Projektionslampe automatisch ab und nach Abkühlung selbstständig wieder ein. Überprüfen Sie, ob die Lüftungsöffnungen (6) frei zugänglich sind.

Lampenwechsel

Lampenhausabdeckung an der Riffelung in Richtung Magazinbahn verschieben und abnehmen (Abb. 3). Lampe entnehmen. Die neue Lampe mit der Schutzhülle bis zum Anschlag in die Fassung stecken, dann erst Schutzhülle abziehen.
Hinweis: Den Glaskolben der Lampe nicht mit bloßen Fingern berühren, ggf. mit Spiritus befeuchtetem Tuch reinigen.

Pflege des Projektors

Von Zeit zu Zeit sollten Sie die optischen Teile und das Lampenhaus entstauben. Linsen, Wärmeschutzfilter und Objektiv einfach mit Antistatik Tuch reinigen.

Bei allen Ersatzteilbestellungen die Fabrikationsnummer des Gerätes angeben!

Geräte-Entsorgung

Der Aufkleber mit der durchgestrichenen Mülltonne weist darauf hin, dass dieses Produkt zur Vermeidung einer möglichen Beeinträchtigung der Umwelt oder der menschlichen Gesundheit nicht im normalen Hausmüll entsorgt werden darf.

GB

Technical data

diafocus 1500 E – No. 8000
diafocus 1500 E-IR – No. 8003

Projector for 5 x 5 slide frames, for universal magazines, LKM and CS magazines. With autofocus, halogen lamp 24 V/150 W, automatic overheating cut-out, 2.8/90 mm MC lens, interchangeable. Cable remote control for slide transport (diafocus 1500 E) or 2-channel IR remote control (diafocus 1500 E-IR), single slide holder. Power supply 230 V, 50-60 Hz, 220 W. Fuse T 1.25 A. Dimensions: 260 x 285 x 125 mm. Weight: approx. 4.5 kg

Safety instructions

- The machine is made for the projection of 35 mm slides only. The manufacturer expressly excludes any other form of use.
- Always make certain that vents remain unobstructed.
- Unplug the power cable from the mains before carrying out any service and maintenance work.
- Before changing the lamp, always remove the mains cable from the wall socket.
- The projector complies with the valid safety regulations. Repairs are to be carried out by a qualified technician only.
- When changing the lamp, allow the unit to cool down before touching the lamp and its surrounding components.
- When the mains cable of this projector is damaged, for safety reasons it may be replaced only by the manufacturer, a technical service authorized by him or by a person with a corresponding qualification.
- This unit is not to be operated unattended.
- This appliance is not intended for use by persons (including children) with reduced physical, sensory or mental capabilities, or lack of experience and knowledge, unless they have been given supervision or instruction concerning use of the appliance by a person responsible for their safety.

The first steps before use

Place the projector on a flat surface.
Note: Compare the voltage on the label resp. on the voltage selector with your local voltage before you start the projector with the on/off switch (1).
 Determine the projection angle with the adjustable feet (9).

Sorting the slides

Sort the slides into the magazine upside down, with the correct side towards you.
Note: LKM magazines can be used for slide frames of a maximum thickness of 2 mm only.

Inserting the magazine

Insert the magazine from the rear into the magazine channel until it touches the slide transport arm (4). The slide transport arm is equipped with a rider. Push it upward (position b) when using LKM or CS magazines resp. downward (position a) when using universal magazines (fig. 1).

GB

Slide transport

1. Via the removable remote control (7) – diafocus 1500 E (fig. 2)
2. Via IR remote control (12) – diafocus 1500 E-IR at a distance of up to 7 metres. Direct towards the receiving diode (11b). Battery compartment (12a) for 2 x Mignon 1.5 V LR6 AA
3. Manually via the slide transport arm (4)

Focusing

Adjust the sharpness of the first slide manually with the focusing wheel (8). All further focusing is done automatically by the autofocus system.

Useful hints

- Single slide holder (5) for correct insertion of improperly inserted slides. Slide transport is not possible without the single slide holder in place. This must not be removed with the slide transport arm pulled out.
- Jammed slides – an acoustic signal indicates that the slide cannot be projected. Switch the unit off, correct the position of the magazine and pull out the slide transport arm (4).
- A defective fuse can be the reason if there's no transport. The fuse is located on the pc board above the lens. A defective fuse must only be replaced by an authorized technician.

Automatic overheating protection

The overheating protection switches off the lamp in case of too much heat and automatically switches it on again after approx. 1 - 2 minutes. Make sure that the ventilation grilles (6) are unobstructed.

Lamp change

Seize the lamp house cover by its grip and push it towards the magazine channel. Then take it off with an upward movement (fig. 3). Take out the defective lamp. Insert the new lamp in its protective jacket in the lamp socket until it engages. Then take off the protective jacket.
Never touch the bulb with your bare fingers. If necessary, clean the bulb with alcohol and a soft piece of cloth.

Maintenance

From time to time the optical elements and the lamp house should be cleaned. Use an antistatic cloth for the lenses, the overheat protection filter and the projection lens.

When ordering any spare parts always quote the serial number of the equipment.

Disposal of this product

If the dust bin on the label is crossed out the product should not be disposed of along with the normal household garbage to prevent possible harm to the environment or human health.

